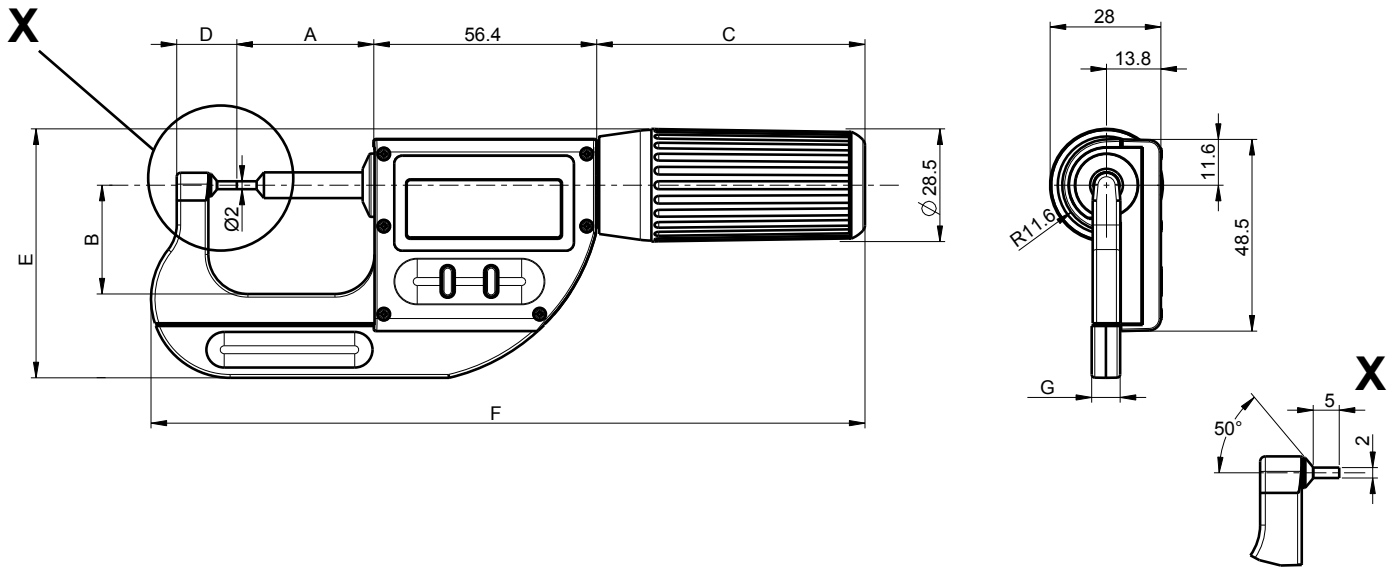


# Professionelle Bügelmessschraube

# S\_Mike PRO

MASSZEICHNUNG

ZYLINDRISCH Ø2



## TECHNISCHE DATEN

		115141.1100	115141.0250	115141.0350
Messbereich	mm	0-25	25-60	60-95
Fehlergrenze max. G <sup>1)</sup>	µm	3	4	5
Wiederholbarkeit <sup>2)</sup>	µm	1	1	1
Tastspitzen typen		Ø2		
A	mm	34.6	70.6	106.6
B	mm	27.5	43	60
C	mm	68	74	74
D	mm	15.2	16.2	17.2
E	mm	63	86	106
F	mm	181	230	269
G	mm	7.2	9	9
Daten Ausgang		Bluetooth		
Schutzart nach IEC 60529		IP67 mit oder ohne Stecker		
Konfigurieren durch PC		●		
Umschaltbare Messkraft		5N / 10N	10N	
Nichtdrehende Messspindel		●		
Schnellverstellung		●		
PRESET Funktion		●		
Smart Inductive Sensor		●		

<sup>1)</sup> Nach DIN 863

<sup>2)</sup> ± 1 digit

<sup>3)</sup> siehe auch Kapitel Datenkabel