

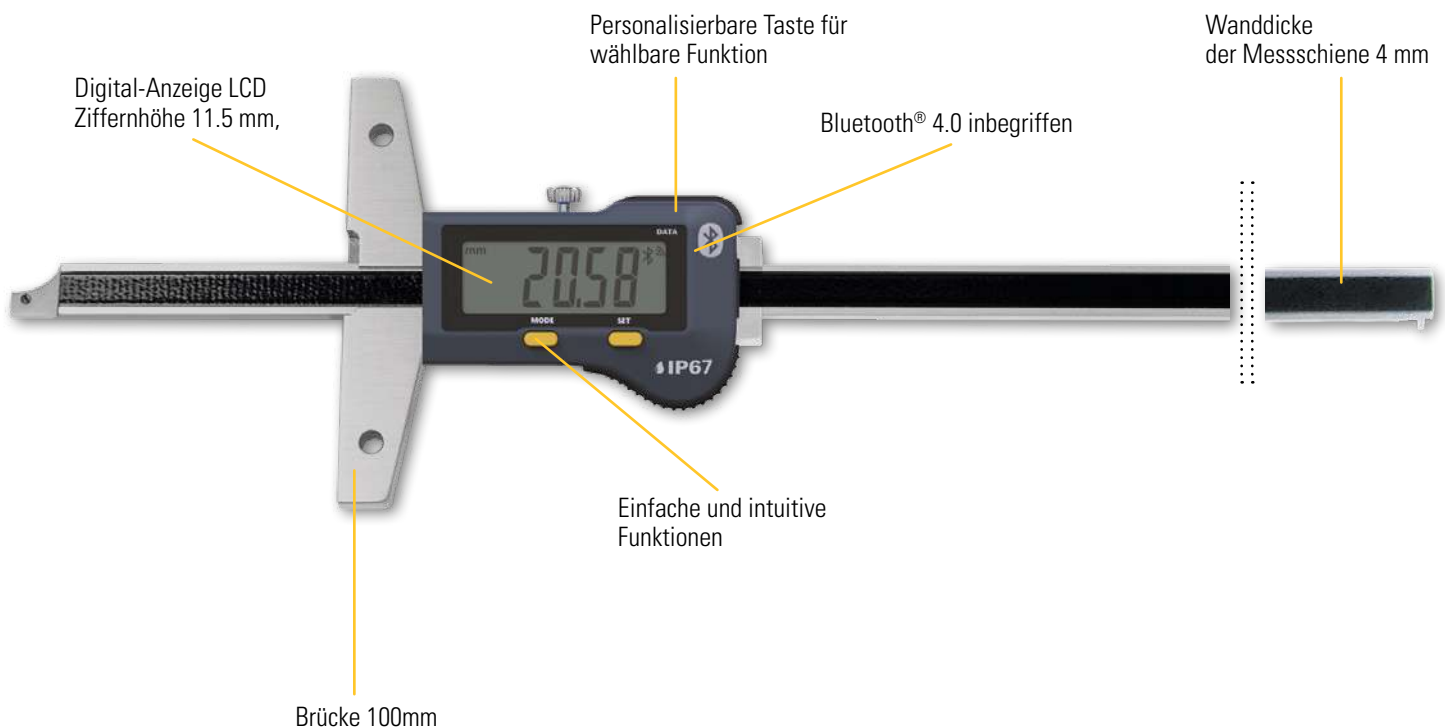
# Tiefenmessschieber

# S\_Depth EVO

## BESCHREIBUNG

## SHORTCUT MEASURING FACE

- **Bluetooth® Technologie inbegriffen**
- Spezialtiefenmessuhr mit 100-mm-Brücke und Klemmschraube
- Personalisierbare Taste für wählbare Funktion
- Wasser- und Kühlmittelfest, Schutzart IP67
- Automatisches Einschalten durch Bewegen des Schiebers (Absolutes System S.I.S)
- Umschalten auf Sparmodus nach 10 Min. Inaktivität (Absolutes System S.I.S)
- Speicherung der Position im Sparmodus, **Absolutes System S.I.S\***
- Verstellgeschwindigkeit des Schiebers: max. 2.5m/sek.
- Mechanik aus rostfreiem Stahl, gehärtet und geschliffen



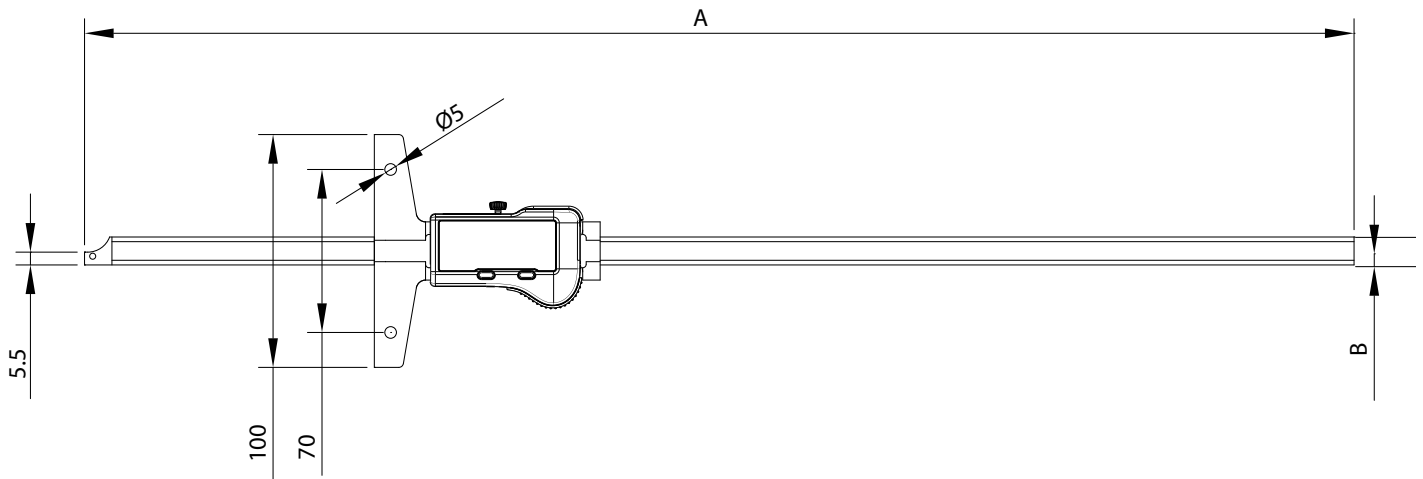
## 100-mm-Brücke mit Klemmschraube

# Tiefenmessschieber

# S\_Depth EVO

MASSZEICHNUNG

SHORTCUT MEASURING FACE

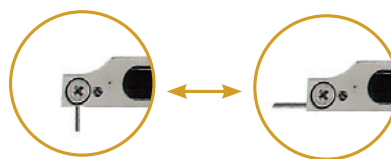
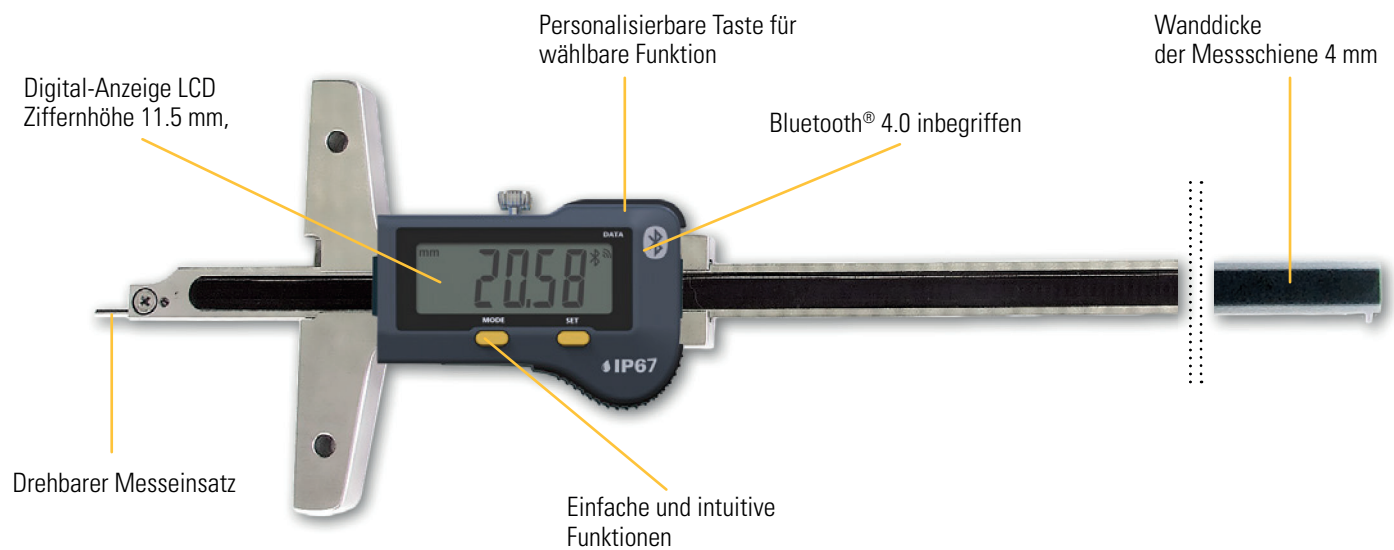


## TECHNISCHE DATEN

		112430.0100	112430.0200	112430.0300
Messbereich	mm	200	300	500
Fehlergrenze max.	µm	30	30	50
Auflösung	mm	0.01		
A	mm	300	400	600
B	mm	12x4		
Daten Ausgang		Bluetooth® wireless technology*		
Funktionen		Nulleinstellung, Preset (max 999.99), mm/inch, Hold, Data		
Smart Inductive Sensor		●		

\* bis zu 8 Instrumente pro Dongel 109145.1390

- **Bluetooth® Technologie inbegriffen**
- Doppel-Spezialtieftennmessuhr mit drehbarem Messeinsatz und Klemmschraube
- Personalisierbare Taste für wählbare Funktion
- Wasser- und Kühlmittelfest, Schutzart IP67
- Automatisches Einschalten durch Bewegen des Schiebers (Absolutes System S.I.S)
- Umschalten auf Sparmodus nach 10 Min. Inaktivität (Absolutes System S.I.S)
- Speicherung der Position im Sparmodus, **Absolutes System S.I.S\***
- Verstellgeschwindigkeit des Schiebers: max. 2.5m/sek.
- Mechanik aus rostfreiem Stahl, gehärtet und geschliffen



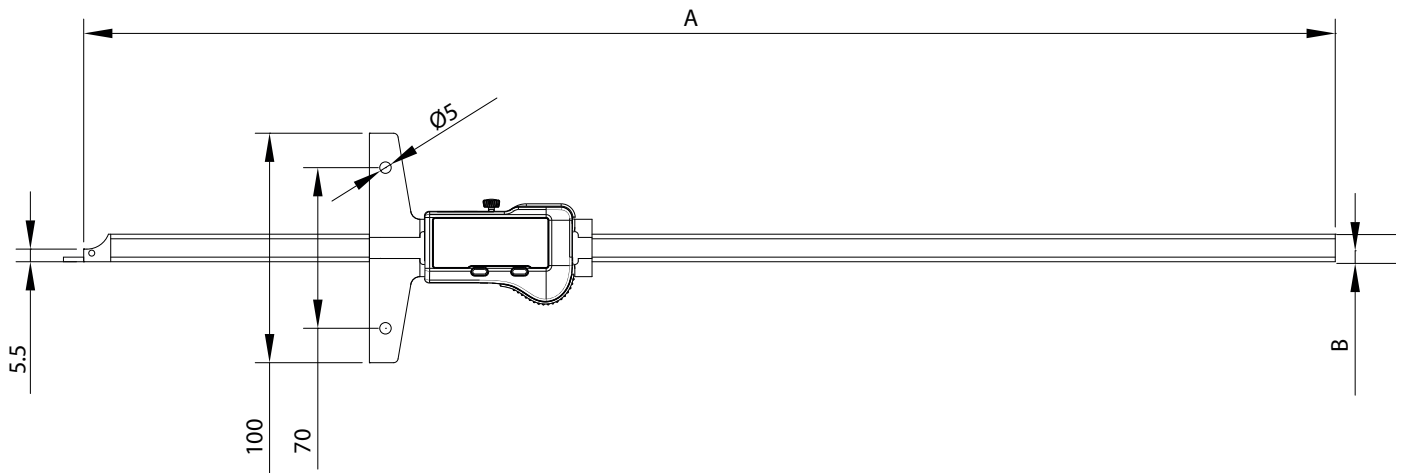
**Drehbarer Messeinsatz !**

# Tiefenmessschieber

# S\_Depth EVO

MASSZEICHNUNG

ROTARY PIN

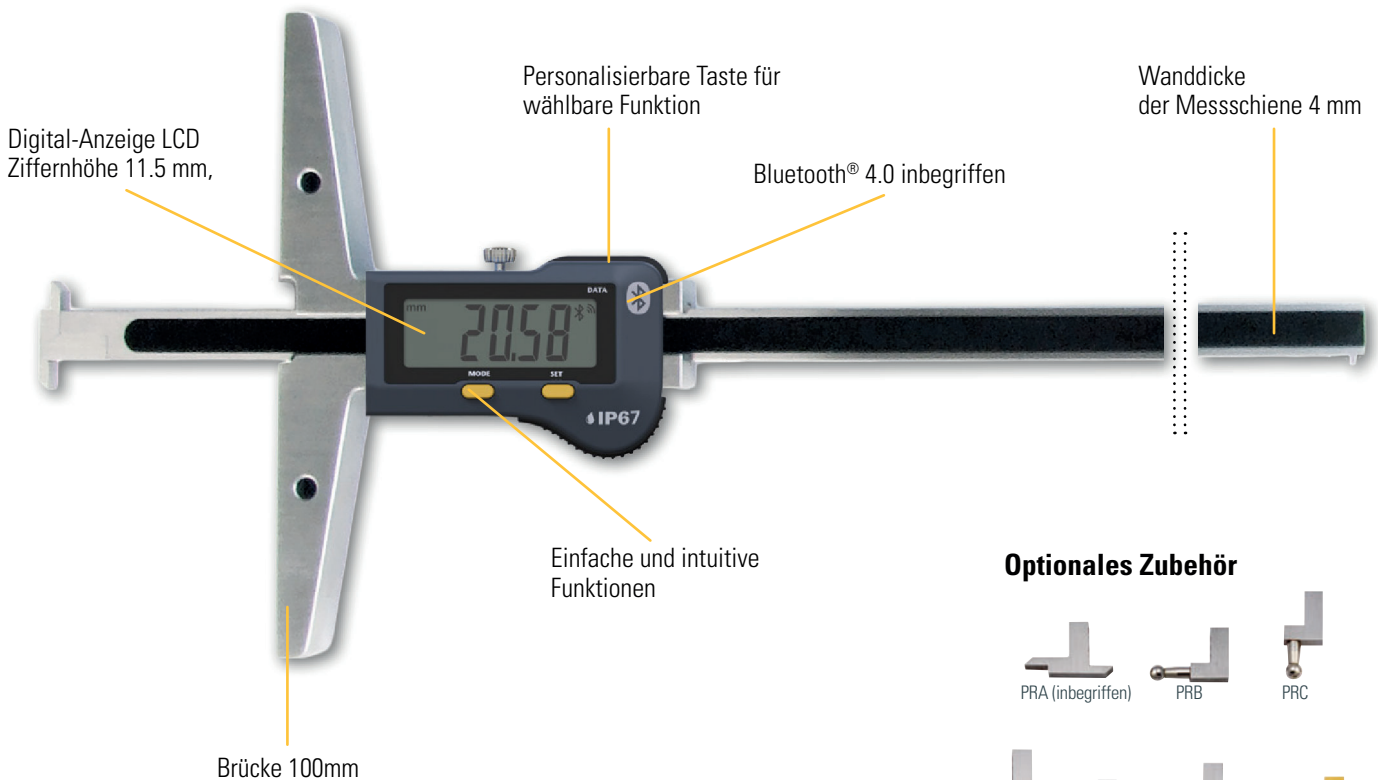


## TECHNISCHE DATEN

		112430.1100	112430.1200	112430.1300
Messbereich	mm	200	300	500
Fehlergrenze max.	µm	30	30	50
Auflösung	mm	0.01		
A	mm	300	400	600
B	mm	12x4		
Daten Ausgang		Bluetooth® wireless technology*		
Funktionen		Nulleinstellung, Preset (max 999.99), mm/inch, Hold, Data		
Smart Inductive Sensor		●		

\* bis zu 8 Instrumente pro Dongel 109145.1390

- **Bluetooth® Technologie inbegriffen**
- Spezialtiefenmessuhr mit 100-mm-Brücke und Klemmschraube
- Personalisierbare Taste für wählbare Funktion
- Wasser- und Kühlmittelfest, Schutzart IP67
- Automatisches Einschalten durch Bewegen des Schiebers (Absolutes System S.I.S)
- Umschalten auf Sparmodus nach 10 Min. Inaktivität (Absolutes System S.I.S)
- Speicherung der Position im Sparmodus, **Absolutes System S.I.S\***
- Verstellgeschwindigkeit des Schiebers: max. 2.5m/sek.
- Mechanik aus rostfreiem Stahl, gehärtet und geschliffen



### Optionales Zubehör



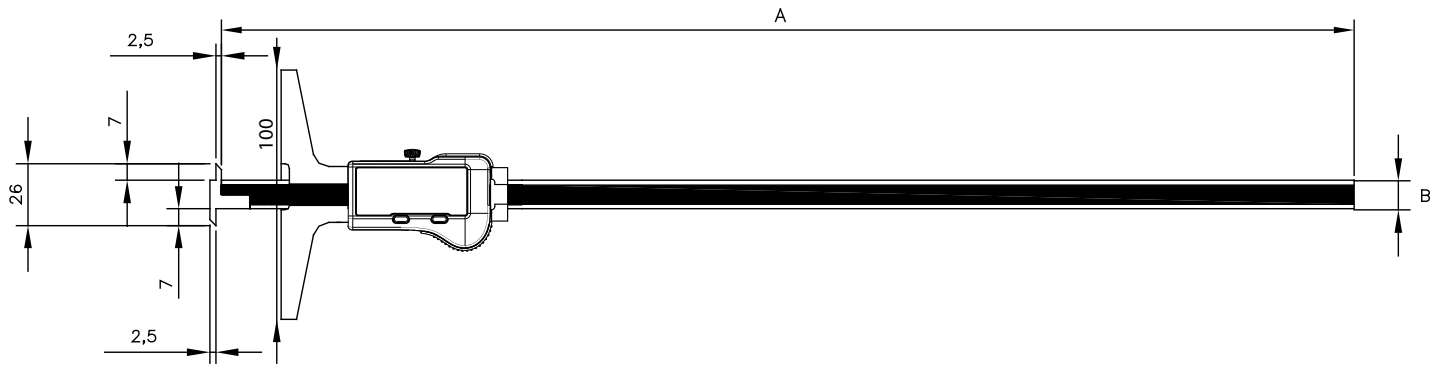
## Austauschbare Messeinsätze

# Tiefenmessschieber

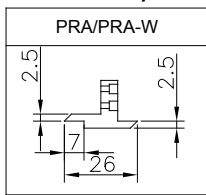
# S\_Depth EVO

MASSZEICHNUNG

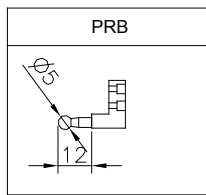
TWO FIXED MEASURING JAWS



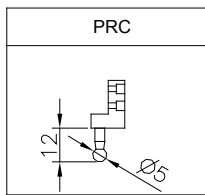
112435.1000/.1010



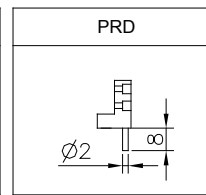
112435.1020



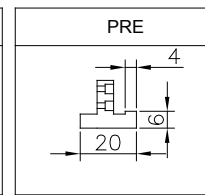
112435.1030



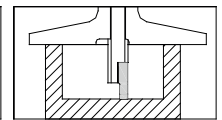
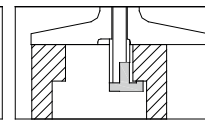
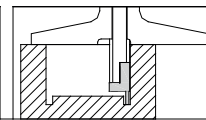
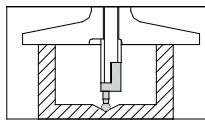
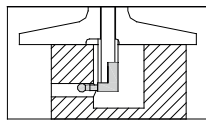
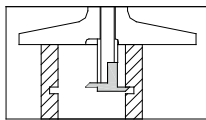
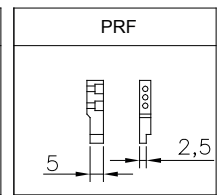
112435.1040



112435.1050



112435.1060



## TECHNISCHE DATEN

		112430.1500	112430.1600	112430.1700
Messbereich	mm	200	300	500
Fehlergrenze max.	µm	30	30	50
Auflösung	mm	0.01		
A	mm	300	400	600
B	mm	12x4		
Daten Ausgang		Bluetooth® wireless technology*		
Funktionen		Nulleinstellung, Preset (max 999.99), mm/inch, Hold, Data		
Smart Inductive Sensor		●		

\* bis zu 8 Instrumente pro Dongel 109145.1390

# Extra-leichter Messschieber

# UL4

## BESCHREIBUNG

- Extra leichter Messschieber für Innen- und Aussenmessungen
- **Bluetooth® Technologie inbegriffen**
- Neue Serie mit besonders grossem Display
- Messschiene aus Aluminium, verstärkt durch vier Edelstahlstäbe
- Lange Messschnäbel, 200 mm, mit Titanbeschichtung
- Lange obere Innenmessschnäbel aus Karbid
- Messkraftsteuerung
- Schutzart IP67
- Extrem-Leicht

Feststellhebel des beweglichen linken Schiebers

Obere Innenspitzen

Built-in  
Bluetooth®

Kabelanschluss für Proximity  
auf USB 109145.1000 oder  
RS232 109145.1100

Massstab aus Stahl,  
Kühlmittelfest

Vorrichtung zur  
Kraftregelung

Digital-Anzeige LCD  
Ziffernhöhe 20 mm

200mm  
Messschnäbel

**3m = 3.3 kg**

**SWISS  
MADE**

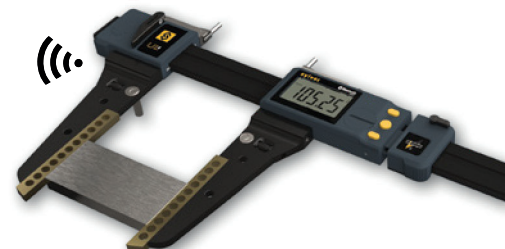
Built-in  
Bluetooth®

**PROXIMITY**

Aussenmessschnäbel, Dicke 8 mm, aus  
Stahl gehärtet und Titan beschichtet

**WATER RESISTANT**

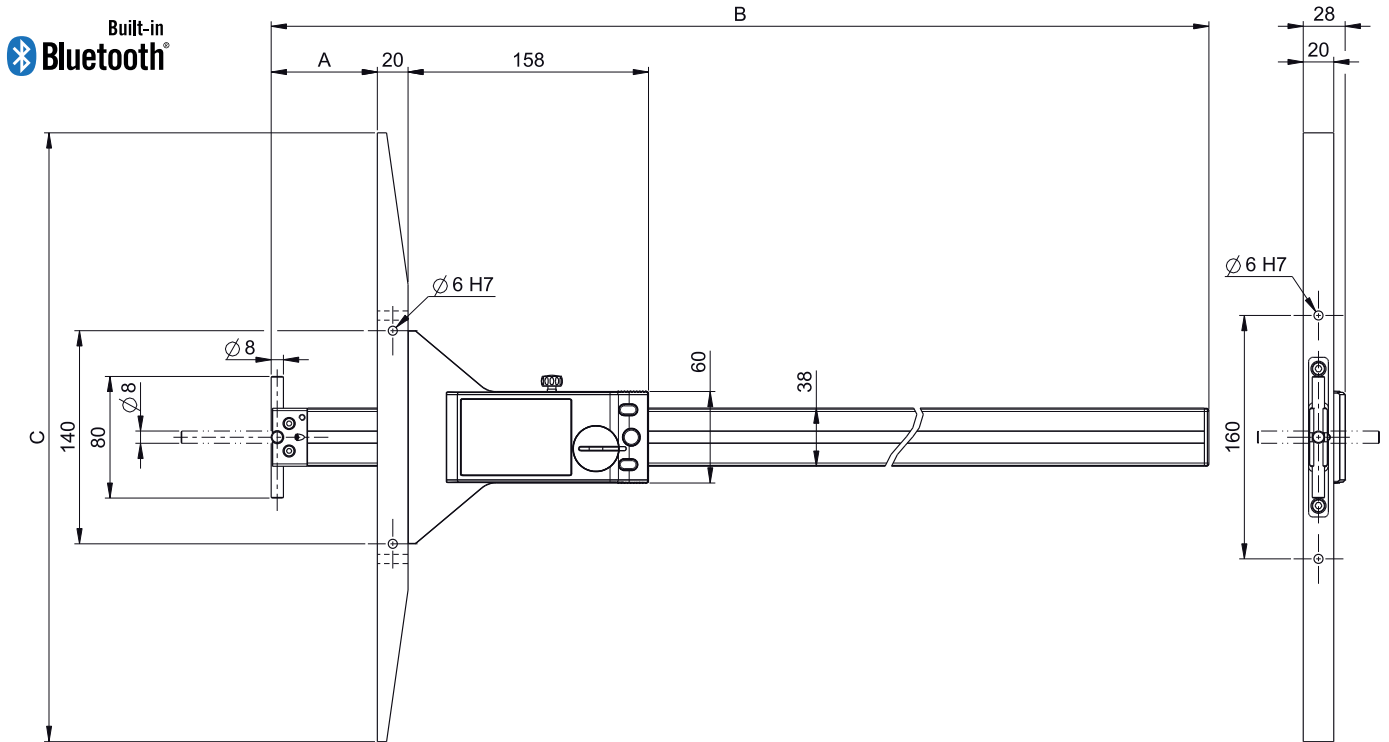
**IP67**



# Extra-leichte Tiefenmessschieber

# UL V4

## MASSZEICHNUNG



## TECHNISCHE DATEN

		112430.4000	112430.4100
Messbereich	mm	1000	1500
Fehlergrenze max.	$\mu\text{m}$	100	130
Wiederholbarkeit	$\mu\text{m}$	20	
Auflösung	mm	0.01	
A	mm	0 - 1030	0 - 1545
C	mm	400	600
B	mm	1242	1757
Daten Ausgang		Bluetooth® wireless technology* / RS232 / USB	
Schutzart IP67		●	
Preset Max		$\pm 9999.99 \text{ mm} / \pm 399.9995 \text{ IN}$	
Gewicht	kg	2.2	3.16
Konfigurieren durch PC		●	
2 Referenzen		●	
Funktion min/max/delta		●	
Anzeige der Toleranzgrenzen		●	

\* bis zu 8 Instrumente pro Dongel 109145.1390