

Extra-leichter Messschieber

UL4

BESCHREIBUNG

- Extra leichter Messschieber für Innen- und Aussenmessungen
- **Bluetooth® Technologie inbegriffen**
- Neue Serie mit besonders grossem Display
- Messschiene aus Aluminium, verstärkt durch vier Edelstahlstäbe
- Lange Messschnäbel, 200 mm, mit Titanbeschichtung
- Lange obere Innenmessschnäbel aus Karbid
- Messkraftsteuerung
- Schutzart IP67
- Extrem-Leicht

Feststellhebel des beweglichen linken Schiebers

Obere Innenspitzen

Built-in
Bluetooth®

Kabelanschluss für Proximity
auf USB 109145.1000 oder
RS232 109145.1100

Massstab aus Stahl,
Kühlmittelfest

Vorrichtung zur
Kraftregelung

Digital-Anzeige LCD
Ziffernhöhe 20 mm

200mm
Messschnäbel

3m = 3.3 kg

**SWISS
MADE**

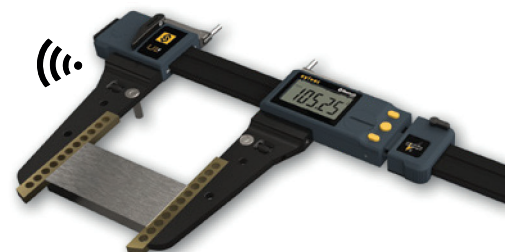
Built-in
Bluetooth®

PROXIMITY

Aussenmessschnäbel, Dicke 8 mm, aus
Stahl gehärtet und Titan beschichtet

WATER RESISTANT

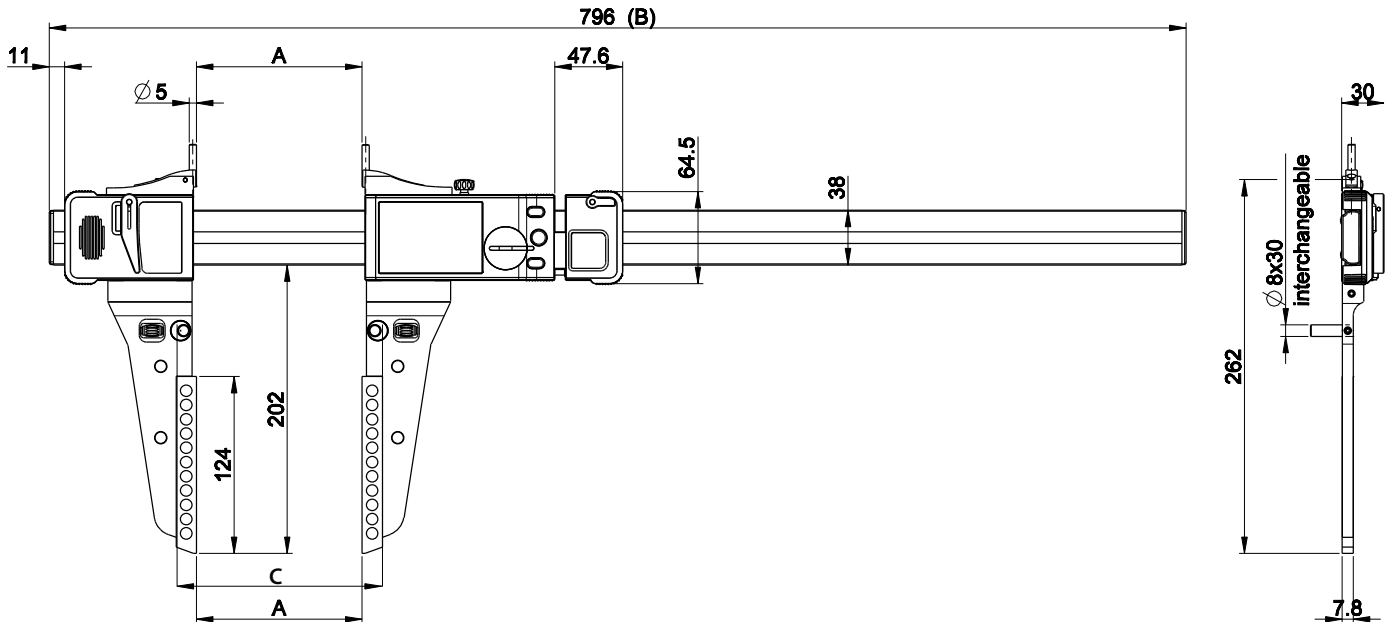
IP67



Extra-leichter Messschieber

UL4

MASSZEICHNUNG



TECHNISCHE DATEN

		109350.2100	109350.2200	109350.2300	109350.2400	109350.2500	109350.2600	109350.2700
Messbereich	mm	400	600	1000	1500	2000	2500	3000
Fehlergrenze max.	μm	30	40	50	90	120	150	200
Wiederholbarkeit	μm	20			30			
Auflösung	mm	0.01						
A	mm	0-478	0-683	0-1093	0-1608	0-2123	0-2638	0-3153
C	mm	27-505	27-710	27-1110	27-1635	27-2150	27-2665	27-3180
B	mm	796	1001	1411	1926	2441	2956	3471
Messkraft	N	7.5 - 11.5 ($\pm 20\%$)						
Daten Ausgang		Bluetooth® wireless technology* / RS232 / USB						
Schutzart IP67		●						
Preset Max		$\pm 9999.99 \text{ mm} / \pm 399.9995 \text{ IN}$						
Gewicht	kg	1.5	1.6	1.9	2.3	2.6	2.9	3.3
Konfigurieren durch PC		●						
2 Referenzen		●						
Funktion min/max/delta		●						
Anzeige der Toleranzgrenzen		●						

* bis zu 8 Instrumente pro Dongel 109145.1390