

# Messuhren

# S\_Dial PRO

## BESCHREIBUNG

## SMART

- Robuste digitale Messuhr mit Gehäuse-Ø 59,5 mm, drehbar um 270°
- Grosses Display mit 0,0001 mm (0,1 µm) Auflösung und farbiger LED-Toleranzstatusanzeige
- Hohe Genauigkeit über den gesamten Messbereich durch elektronisch korrigiertes Massstabssystem mit Referenzen
- Messfehler kleiner als 1.2 µm über 50 mm
- Drei Tasten, davon zentrale Taste mit wählbarer Favoritenfunktion
- Grosse Auswahl an Funktionen, einschließlich MIN/MAX/DELTA. Datenausgang über Bluetooth, Proximity- oder Powerkabel. Mit Powerkabel, ist der Betrieb des Instrumentes ohne Batterie möglich.
- Einige Modelle sind mit 8 mm und 25 mm Fixationsdurchmesser erhältlich.
- Wahlweise 25, 50 und 100 mm Messbereich
- Erhältlich in Standarddruck- oder Niederdruckausführung ohne Federrückstellung für den vertikalen Einsatz
- Schutzart IP51

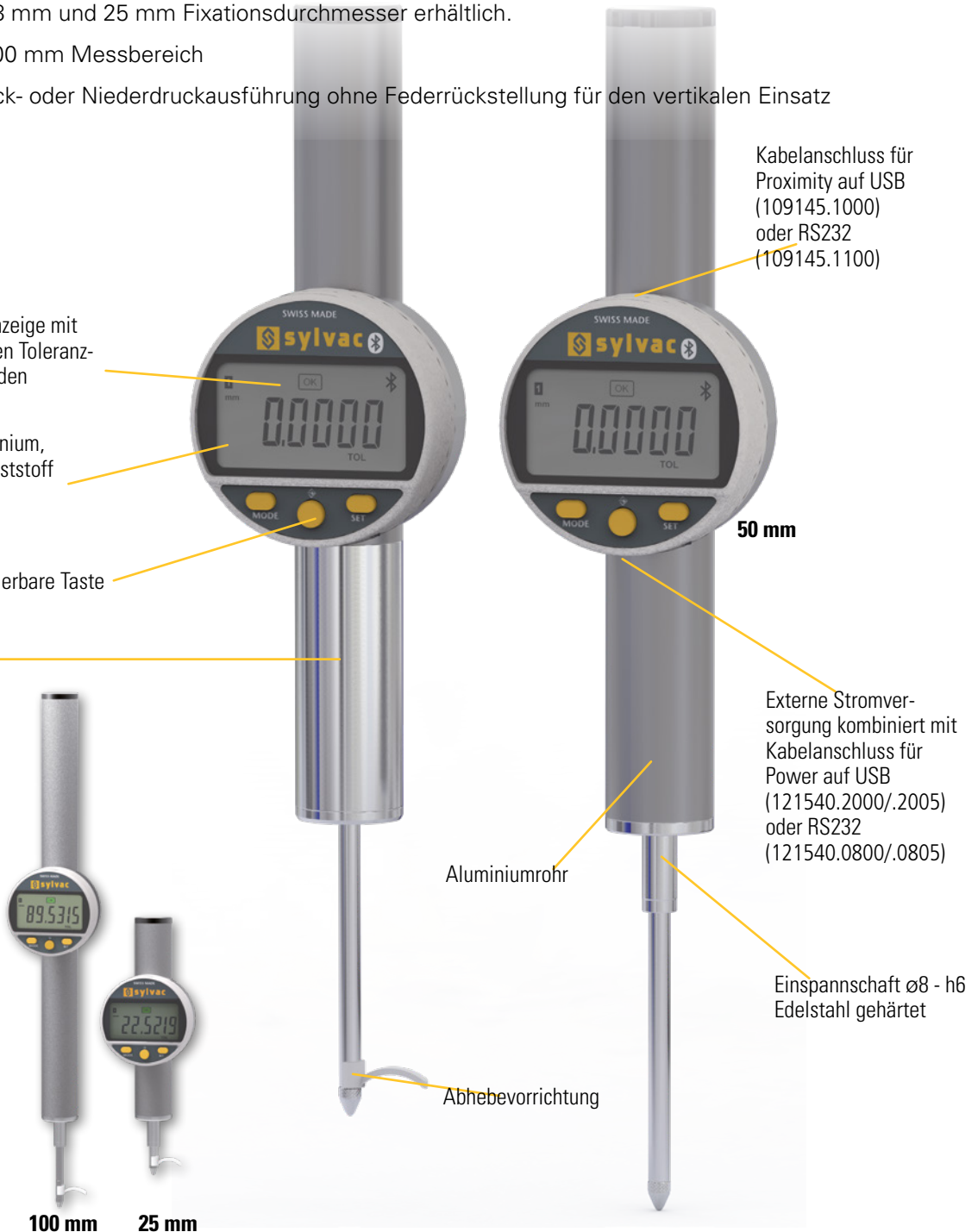


Grosse Anzeige mit integrierten Toleranz-Leuchtdioden

Gehäuse aus Aluminium, Frontplatte aus Kunststoff drehbar über 270°

Personalisierbare Taste

Einspannschaft ø25 - g7  
Edelstahl Chrom



100 mm    25 mm

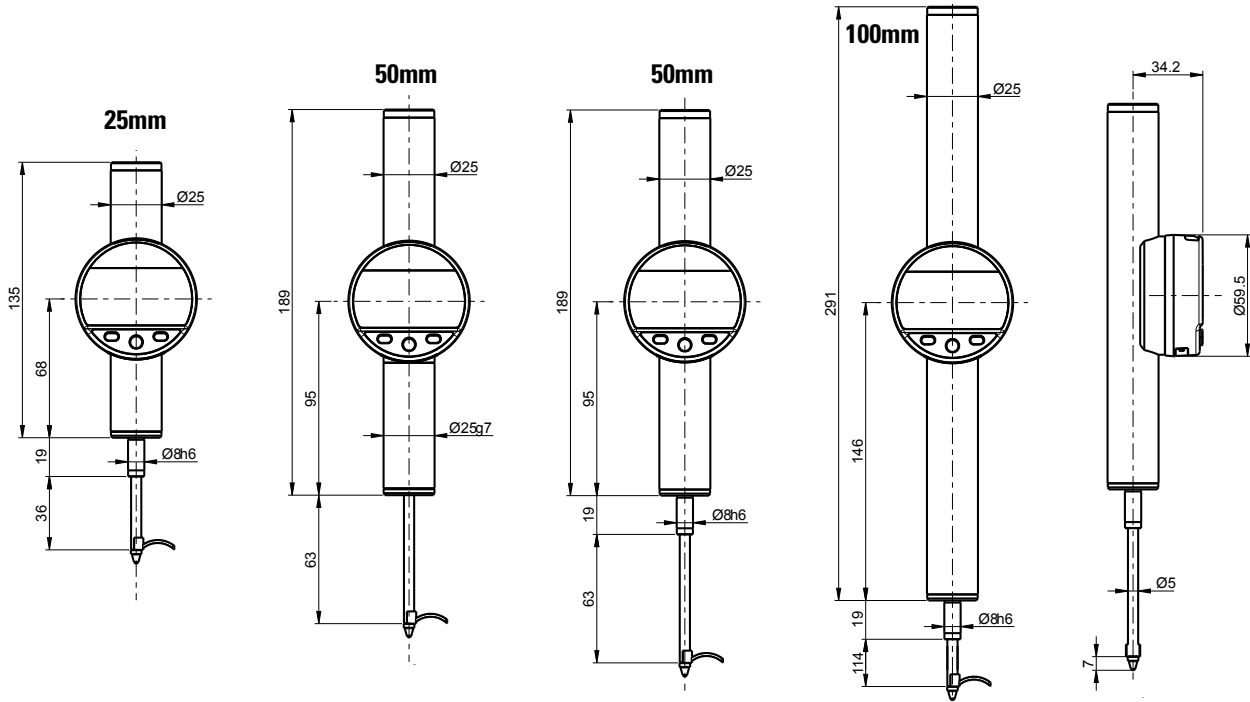


# Messuhren

# S\_Dial PRO

## MASSZEICHNUNG

## SMART



## TECHNISCHE DATEN

		121475.0080	121475.0060	121475.0200	121475.0100	121475.1100	121475.1000	121475.2000
Messbereich	mm	25		50			100	
Auflösung	mm	0.0001						
Fehlergrenze max. fe	µm	<b>1.0</b>		<b>1.2</b>			<b>1.8</b>	
Wiederholbarkeit	µm	0.2						
Daten Ausgang		USB / RS232 / Bluetooth® wireless technology*						
Konfigurierbar über PC		●						
Einspannschaft		ø8 h6			ø25 g7		ø8 h6	
Rückstellfeder		●	1)	●	1)	●	1)	●
Messkraft	N	0.75 - 1.00 <sup>2)</sup>	0.30 <sup>2)</sup>	0.85 - 1.2 <sup>2)</sup>	0.40 <sup>2)</sup>	0.85 - 1.2 <sup>2)</sup>	0.40 <sup>2)</sup>	0.90 - 1.30 <sup>2)</sup>
Schutzart		IP51						
Standardfunktionen (Konfigurierbar über PC)		mm/inch, Ref I/II, Preset (max 999.999) Min/Max/Delta, Toleranzen, Auflösung, Messrichtung, Multiplikationsfaktor, Ausschalten automatisch oder manuell, Tastensperre						

<sup>1)</sup> Modell ohne Fesselfeder : Konstant Messkraft, nur in einer vertikalen Position

<sup>2)</sup> Die Werte stimmen innerhalb von ± 20% (Vertical nach unten, Messspindel herausfahrend)

**\* bis zu 8 Instrumente pro Dongel 109145.1390**

## BASISINSTRUMENT

- Instrument gemäss technischen Daten
- Lithium Batterie CR2032 inbegriffen
- Abhebevorrichtung inbegriffen
- Betriebsanleitung
- Kalibrierschein