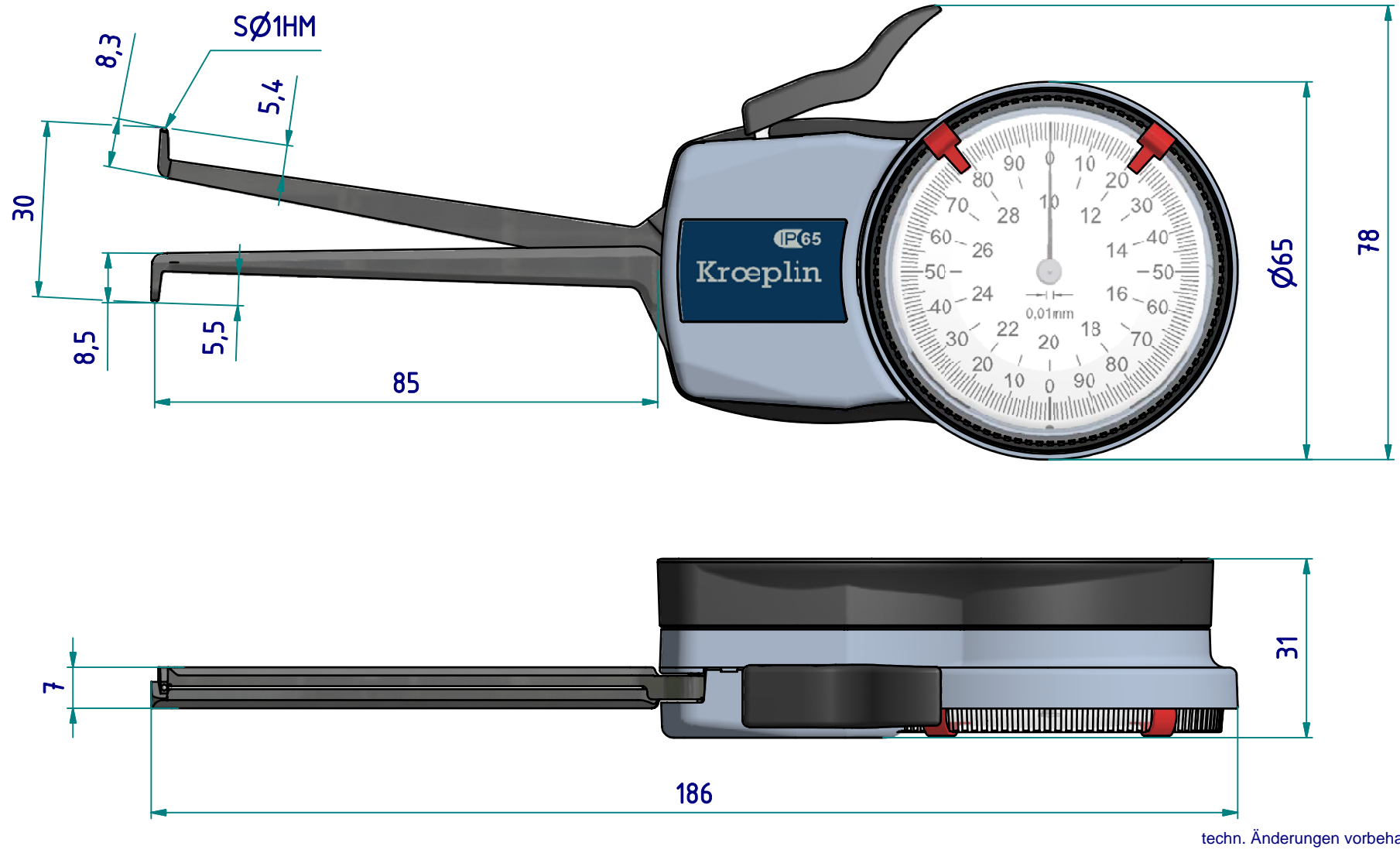


# Datenblatt: H210

Kroeplin GmbH  
Gartenstraße 50  
D-36381 Schlüchtern

Tel.: 06661 86 0  
Fax: 06661 86 39  
Mail: sales@kroeplin.com  
Web: www.kroeplin.com

**Kroeplin**  
Längenmesstechnik



techn. Änderungen vorbehalten

**Serie:** H  
**Messbereich:** 10 - 30 mm  
**Anzeigebereich:** 9,5 - 30,5 mm  
**Zifferschrittwert:** -  
**Skalenteilungswert:** 0,01 mm  
**Messkraft:** 1,1 - 1,6 N  
**Gerätgewicht:** 180 g

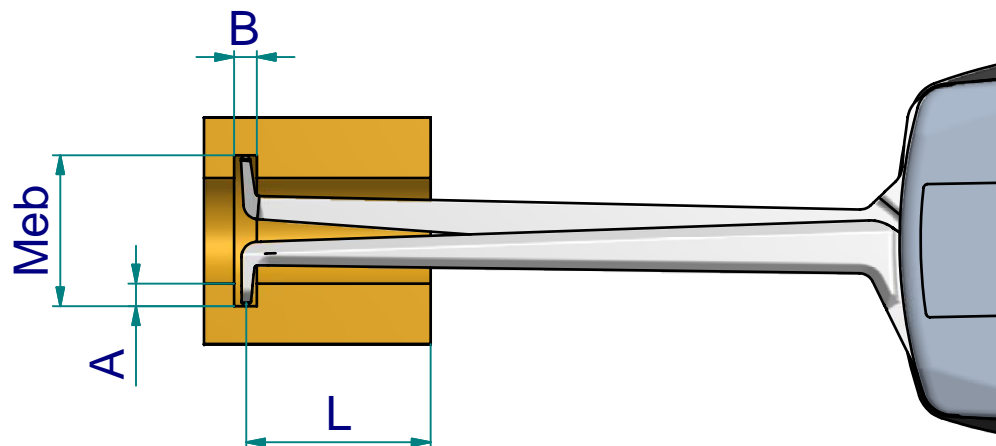
(Zulässige Abweichungen nach  
VDI/VDE/DGQ 2618 Bl. 12.1/13.1)

**Fehlergrenze "G":** 0,03 mm  
**Wiederholgrenze "r":** 0,01 mm

**Bezugstemperatur:** 20° C  
**Betriebstemperatur:** 10° C - 30° C  
**Lagertemperatur:** -10° C - 50° C

**Maßstab:** 1:1  
**Zeichnung-Nr.:** DAB-H210\_KR  
**Erstelldatum:** 08.01.09  
**Bearbeiter:** T.Koenig

**Änderungsstand:**  
**Änderungsdatum:**



Messleistung

Nuttiefe A [mm]	Meßbereich Meb [mm]								
	10	12	14	16	18	20	22	25	30
0	0 / 82,7	0 / 83,5	0 / 83,5	0 / 83,7	0 / 83,9	0 / 84,2	0 / 84,5	0 / 85,0	0 / 85,9
1		1,7 / 82,0	1,5 / 83,1	1,5 / 83,2	1,5 / 83,4	1,5 / 83,7	1,5 / 84,0	1,5 / 84,5	1,5 / 85,4
2			1,9 / 81,7	1,8 / 81,8	1,7 / 82,1	1,7 / 82,3	1,6 / 82,6	1,6 / 84,0	1,6 / 84,8
3				2,0 / 76,4	1,9 / 82,1	1,8 / 82,7	1,8 / 83,0	1,7 / 83,4	1,7 / 84,3
4					2,3 / 52,1	2,0 / 70,8	1,9 / 82,0	1,8 / 82,9	1,8 / 83,8
4,5						2,6 / 42,6	2,2 / 71,0	2,0 / 82,7	1,9 / 83,5
5						4,0 / 14,3	3,3 / 23,9	2,9 / 82,1	2,3 / 83,2
	B / L								

techn. Änderungen vorbehalten

B = min. Nutbreite [mm]  
L = max. nutzbare Tastarmlänge [mm]

Beispiel: Meb = 16 B = 1,8  
A = 2 L = 81,8

Zeichnung-Nr.: DAB-H210\_KR  
Erstelldatum: 08.01.09  
Bearbeiter: T.Koenig

Änderungsstand:  
Änderungsdatum: