

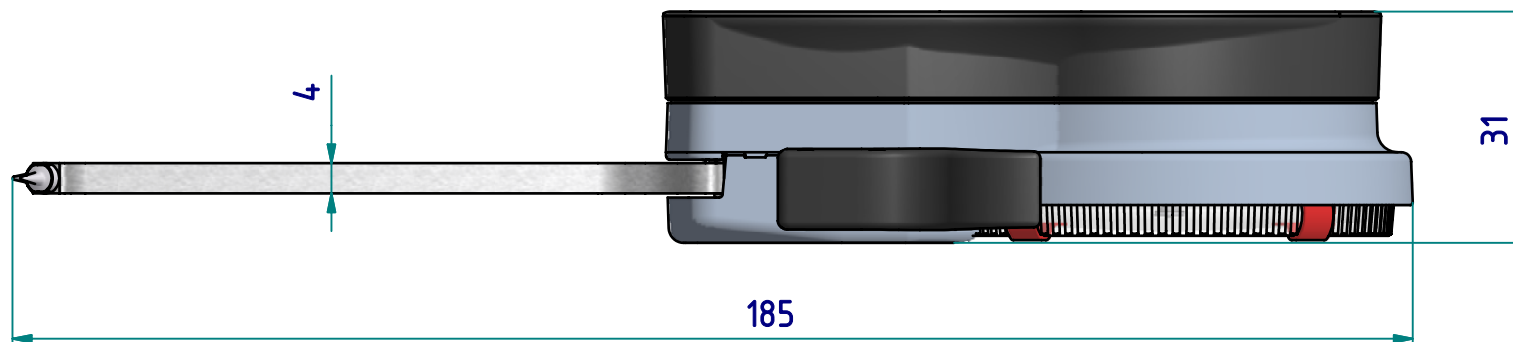
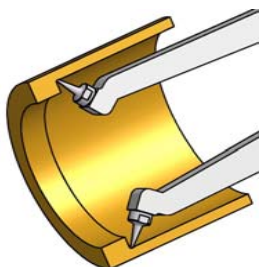
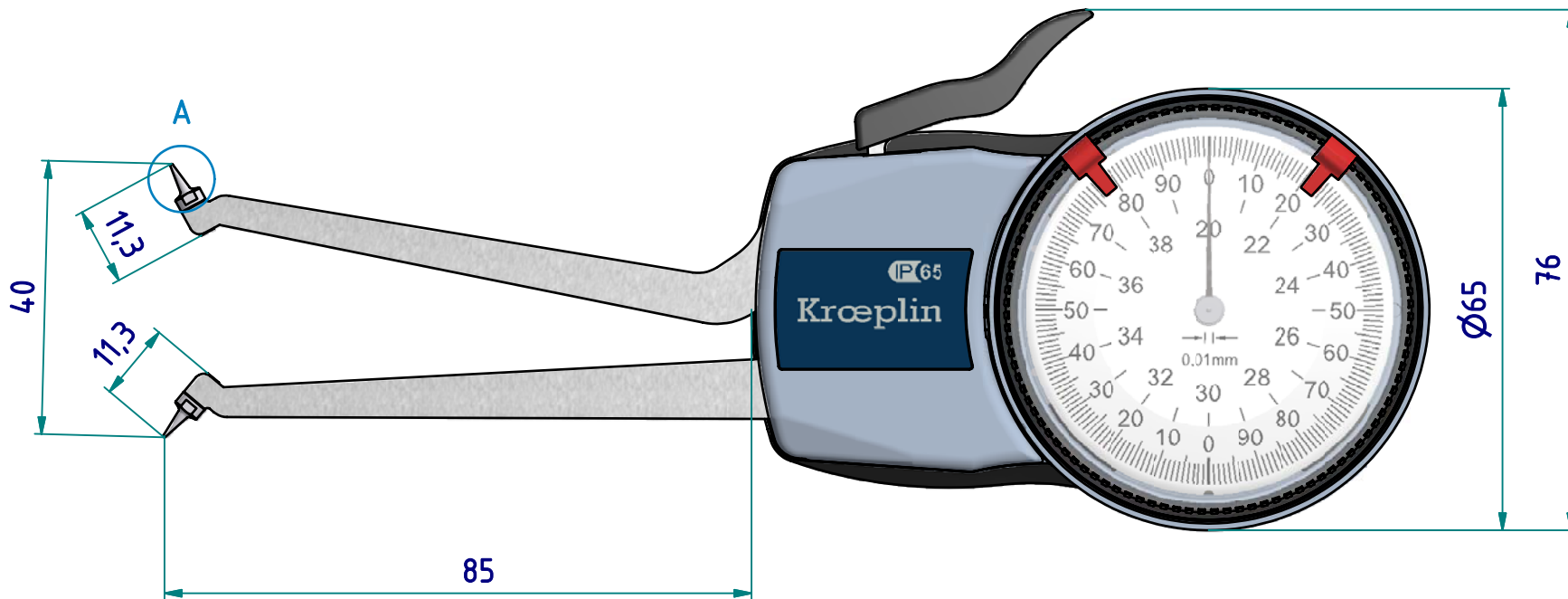
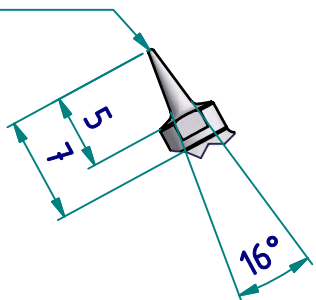
Datenblatt: H2G20

Kroepelin GmbH
Gartenstraße 50
D-36381 Schlüchtern

Tel.: 06661 86 0
Fax: 06661 86 39
Mail: sales@kroepelin.com
Web: www.kroepelin.com

Kroepelin
Längenmesstechnik

SR0,2
gehärtet A (2 : 1)



techn. Änderungen vorbehalten

Serie: H
Messbereich: 20 - 40 mm
Anzeigebereich: 19,5 - 40,5 mm
Zifferschnittwert: -
Skalenteilungswert: 0,01 mm
Messkraft: 1,1 - 1,6 N
Gerätgewicht: 180 g

(Zulässige Abweichungen nach
VDI/VDE/DGQ 2618 Bl. 12.1/13.1)
Fehlergrenze "G": 0,03 mm
Wiederholgrenze "r": 0,01 mm

Bezugstemperatur: 20° C
Betriebstemperatur: 10° C - 30° C
Lagertemperatur: -10° C - 50° C

Maßstab: 1:1
Zeichnung-Nr.: DAB-H2G20_KR
Erstelldatum: 08.01.09
Bearbeiter: T.Koenig

Änderungsstand:
Änderungsdatum: