

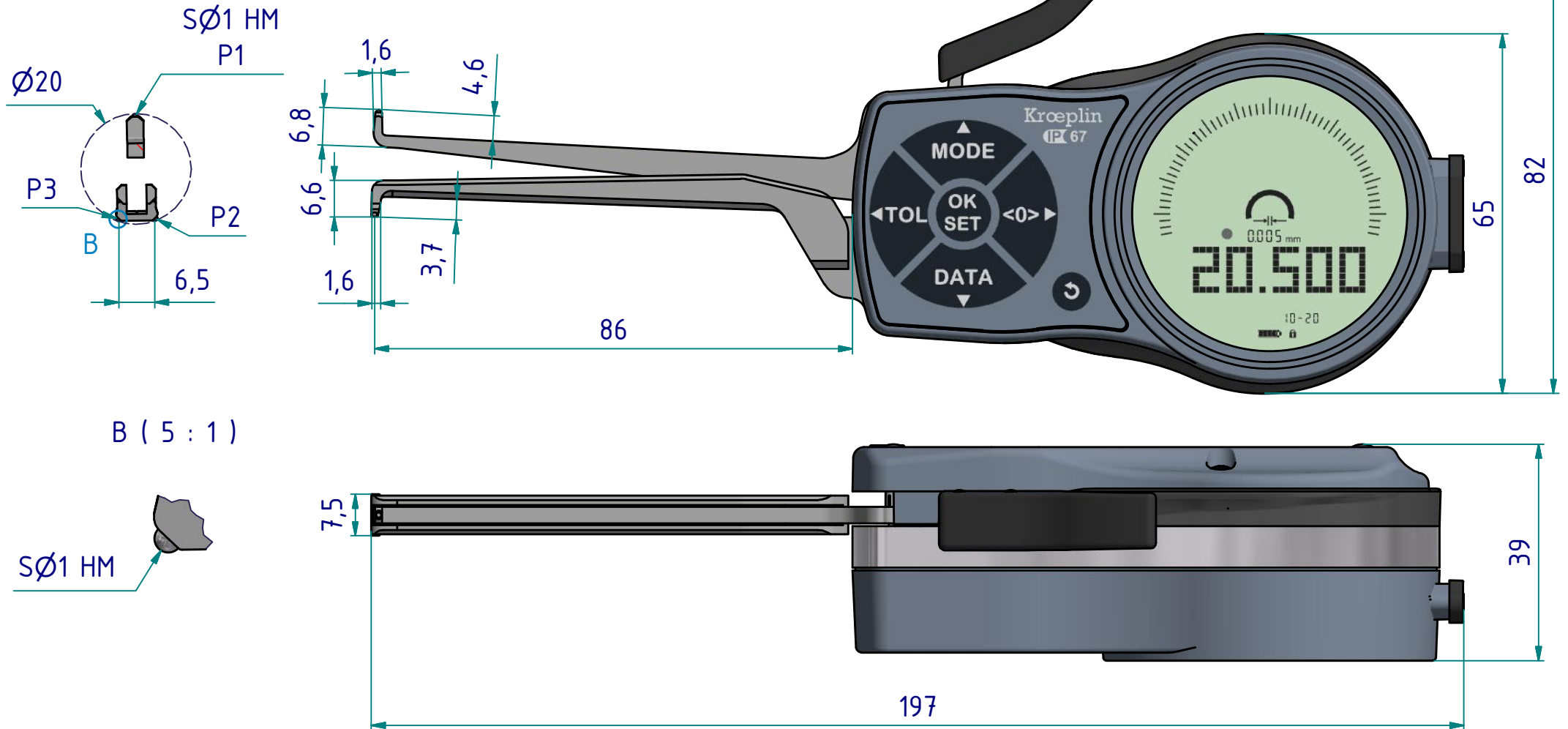
Datenblatt: L210P3

Kroepin GmbH
Gartenstraße 50
D-36381 Schlüchtern

Tel.: 06661 86 0
Fax: 06661 86 39
Mail: sales@kroepin.com
Web: www.kroepin.com

Kroepin
Längenmesstechnik

3-Punkt
Messung



technische Änderungen vorbehalten

Serie: L - P3
Messbereich: 10 - 20 mm
Anzeigebereich: 9,8 - 20,5 mm
Zifferschrittwert: 0,005 mm
Skalenteilungswert: -
Messkraft: 1,1 - 1,6 N
Gerätgewicht: 270 g

(Zulässige Abweichungen nach
VDI/VDE/DGQ 2618 Bl. 12.1/13.1)

Fehlergrenze "G": 0,02 mm
Wiederholgrenze "r": 0,01 mm

Bezugstemperatur: 20° C
Betriebstemperatur: 10° C - 30° C
Lagertemperatur: -10° C - 50° C

Maßstab: 1:1
Zeichnung-Nr.: DAB-L210P3-K
Erstelldatum: 06.01.2020
Bearbeiter: B. Schmidt

Änderungsstand:
Änderungsdatum:

Messleistung

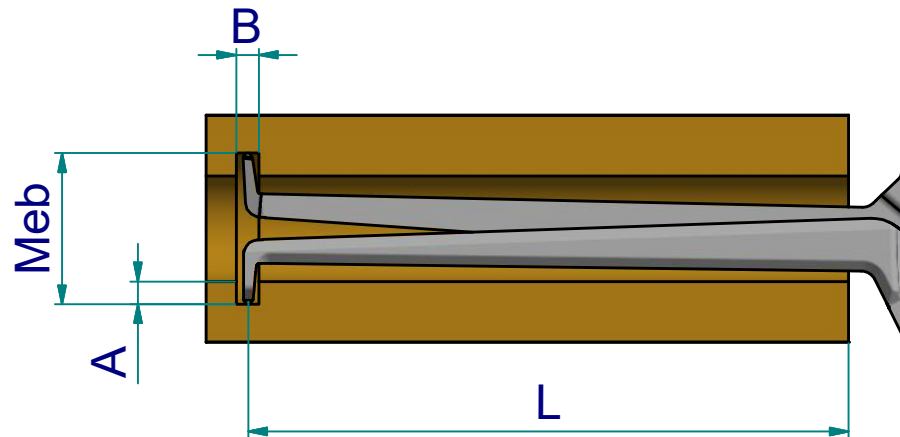
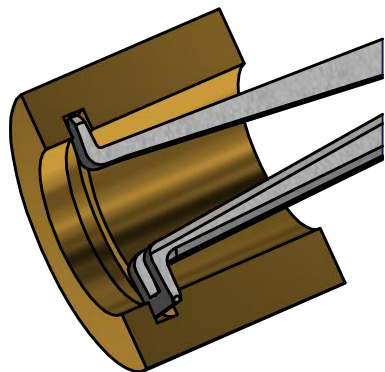
| | | Messbereich Meb [mm] | | | | | | | | | |
|--------------------|-----|----------------------|--------|----------|----------|----------|----------|----------|----------|----------|--|
| | | 10 | 11 | 12 | 13 | 14 | 15 | 16 | 18 | 20 | |
| Nuttiefe A [mm] | 0 | 0 / 73 | 0 / 73 | 0 / 74 | 0 / 74 | 0 / 74 | 0 / 74 | 0 / 74 | 0 / 75 | 0 / 75 | |
| | 1 | | | 1,7 / 72 | 1,7 / 72 | 1,8 / 73 | 1,8 / 73 | 1,7 / 73 | 1,7 / 74 | 1,7 / 74 | |
| | 2 | | | | | 1,7 / 71 | 1,7 / 72 | 1,7 / 72 | 1,7 / 73 | 1,6 / 74 | |
| | 3 | | | | | | | 2,1 / 64 | 1,9 / 71 | 1,8 / 73 | |
| | 3,5 | | | | | | | | 2,6 / 67 | 2,7 / 71 | |
| | | B / L | | | | | | | | | |

B = min. Nutbreite [mm]

L = max. nutzbare Tastarmlänge [mm]

Beispiel: Meb = 16 B = 1,7

 A = 2 L = 72

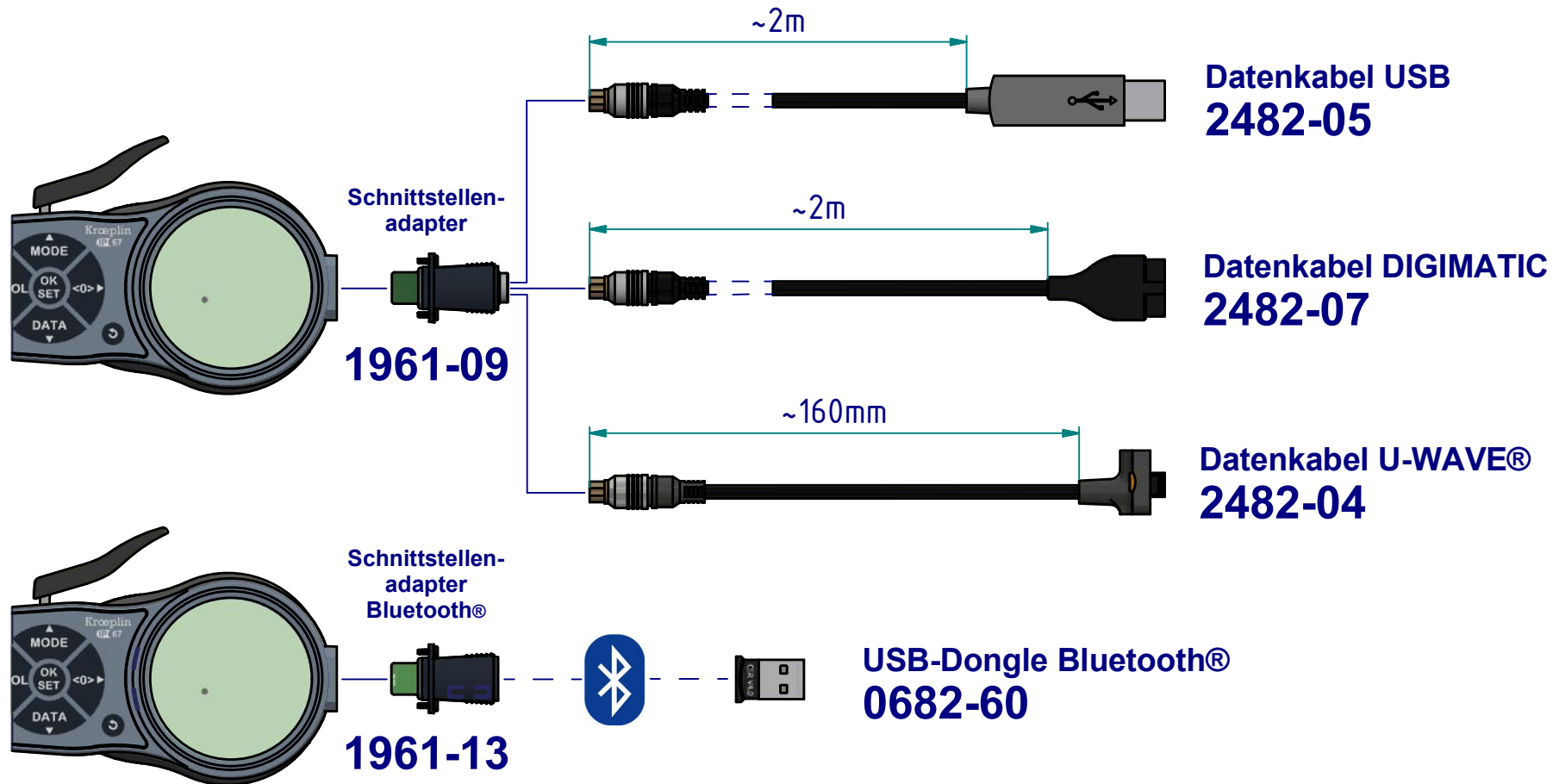


Technische Änderungen vorbehalten

Zeichnung-Nr.: DAB-L210P3-K
Erstelldatum: 06.01.2020
Bearbeiter: B. Schmidt

Änderungsstand:
Änderungsdatum:

Schnittstellen als Zubehör erhältlich:



Technische Änderungen vorbehalten

Zeichnung-Nr.: DAB-L210P3-K
Erstelldatum: 06.01.2020
Bearbeiter: B. Schmidt

Änderungsstand:
Änderungsdatum: