

Messleistung

Nutttiefe A
[mm]

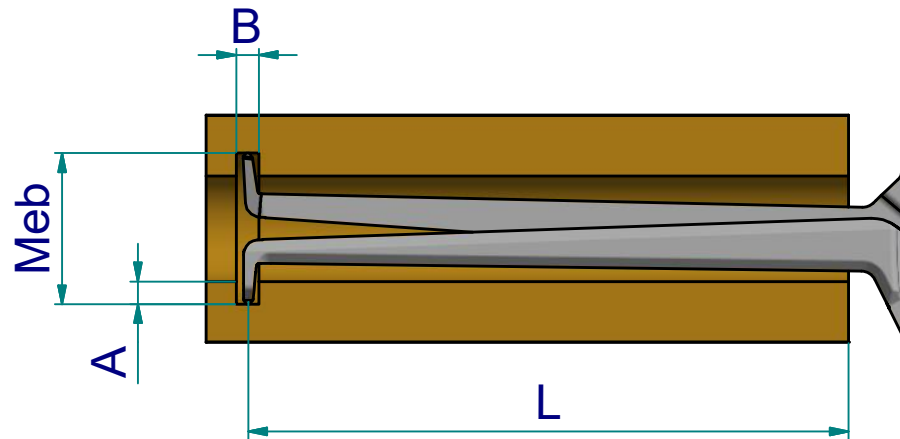
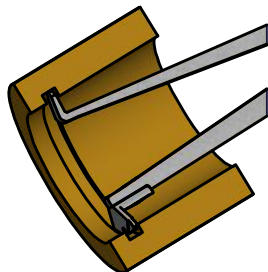
Messbereich Meb [mm]

	85	86	88	90	92	94	96	98	100	102	105
0	0 / 80	0 / 80	0 / 81	0 / 81	0 / 82	0 / 82	0 / 83	0 / 83	0 / 83	0 / 84	0 / 84
1			1,6 / 80	1,6 / 81	1,6 / 81	1,6 / 82	1,6 / 82	1,6 / 83	1,6 / 83	1,6 / 83	1,6 / 83
2				1,6 / 81	1,6 / 81	1,6 / 81	1,6 / 82	1,7 / 82	1,7 / 82	1,8 / 83	1,8 / 83
3					1,8 / 81	1,8 / 82	1,8 / 82	1,9 / 83	1,9 / 83	2,0 / 83	2,1 / 83
4						2,1 / 82	2,1 / 82	2,1 / 83	2,1 / 83	2,2 / 83	2,2 / 83
5							2,2 / 82	2,2 / 82	2,3 / 83	2,4 / 82	2,5 / 83
6								2,5 / 82	2,5 / 83	2,5 / 83	2,6 / 83
7									2,6 / 83	2,7 / 83	2,8 / 83
8										2,9 / 83	3,1 / 83
	B / L										

B = min. Nutbreite [mm]

L = max. nutzbare Tastarmlänge [mm]

Beispiel: Meb = 92 B = 1,6
 A = 2 L = 81

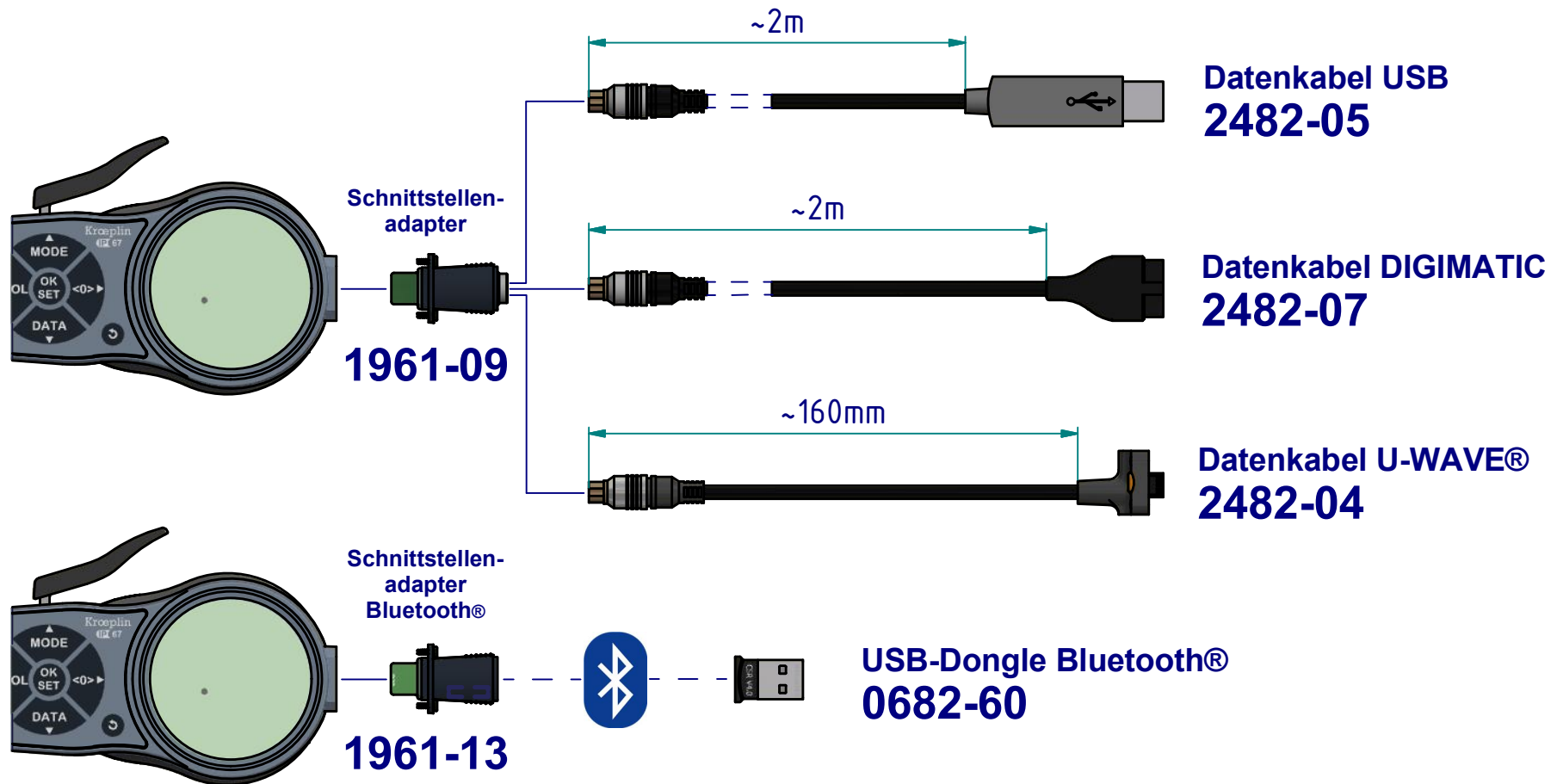


Technische Änderungen vorbehalten

Zeichnung-Nr.: DAB-L285P3-K
Erstelldatum: 07.01.2020
Bearbeiter: B. Schmidt

Änderungsstand:
Änderungsdatum:

Schnittstellen als Zubehör erhältlich:



Technische Änderungen vorbehalten

Zeichnung-Nr.: DAB-L285P3-K
Erstelldatum: 07.01.2020
Bearbeiter: B. Schmidt

Änderungsstand:
Änderungsdatum: